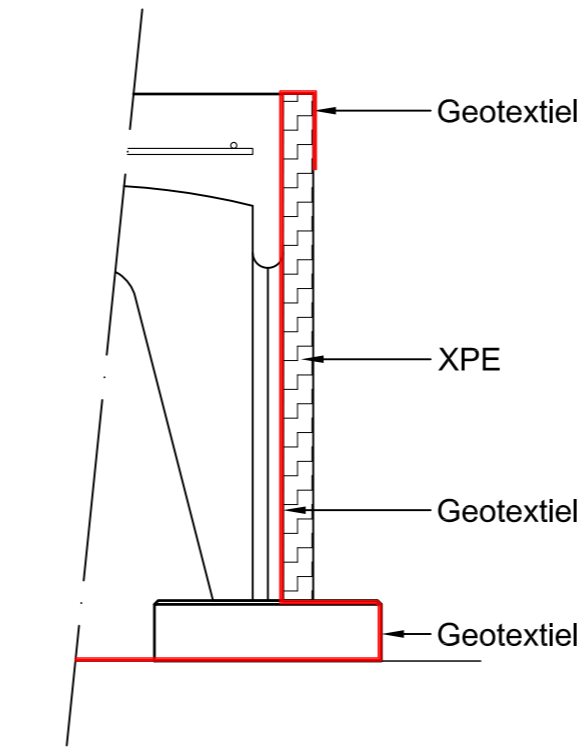
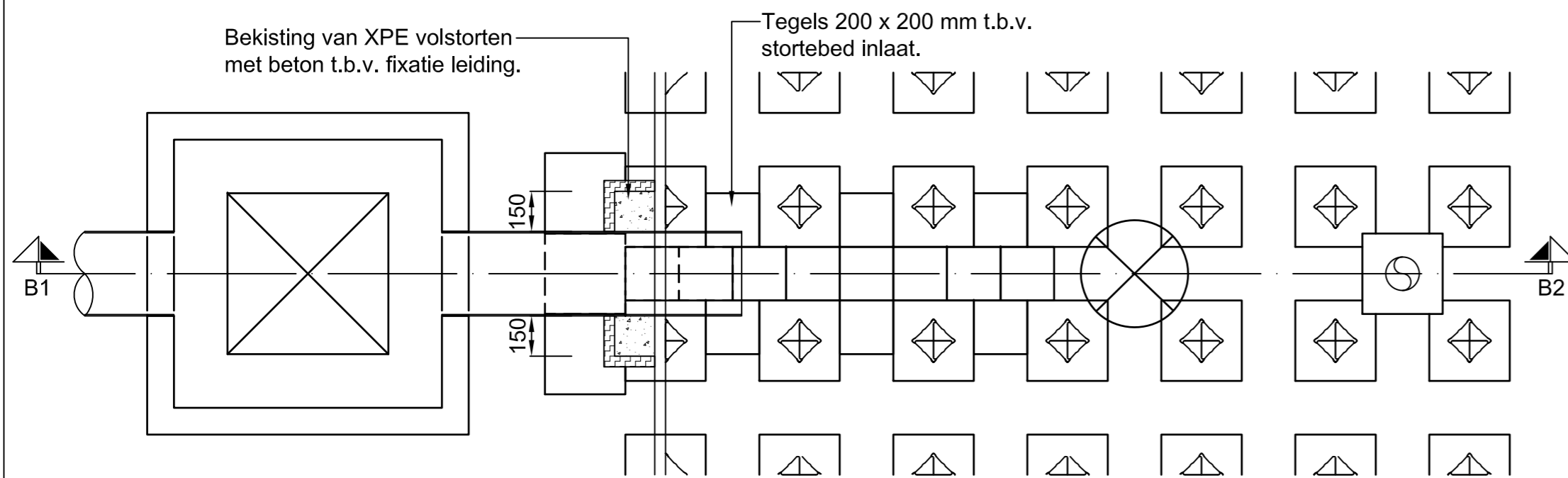


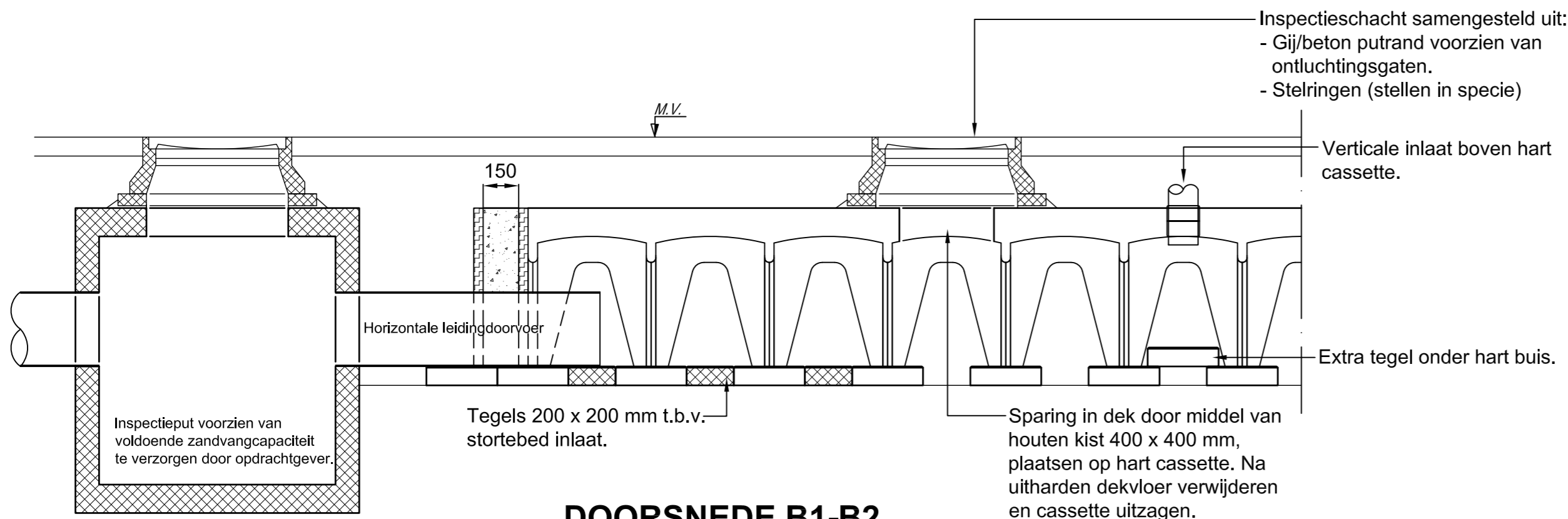
**PRINCIPE-DOORSNEDE**  
(schaal 1:20)



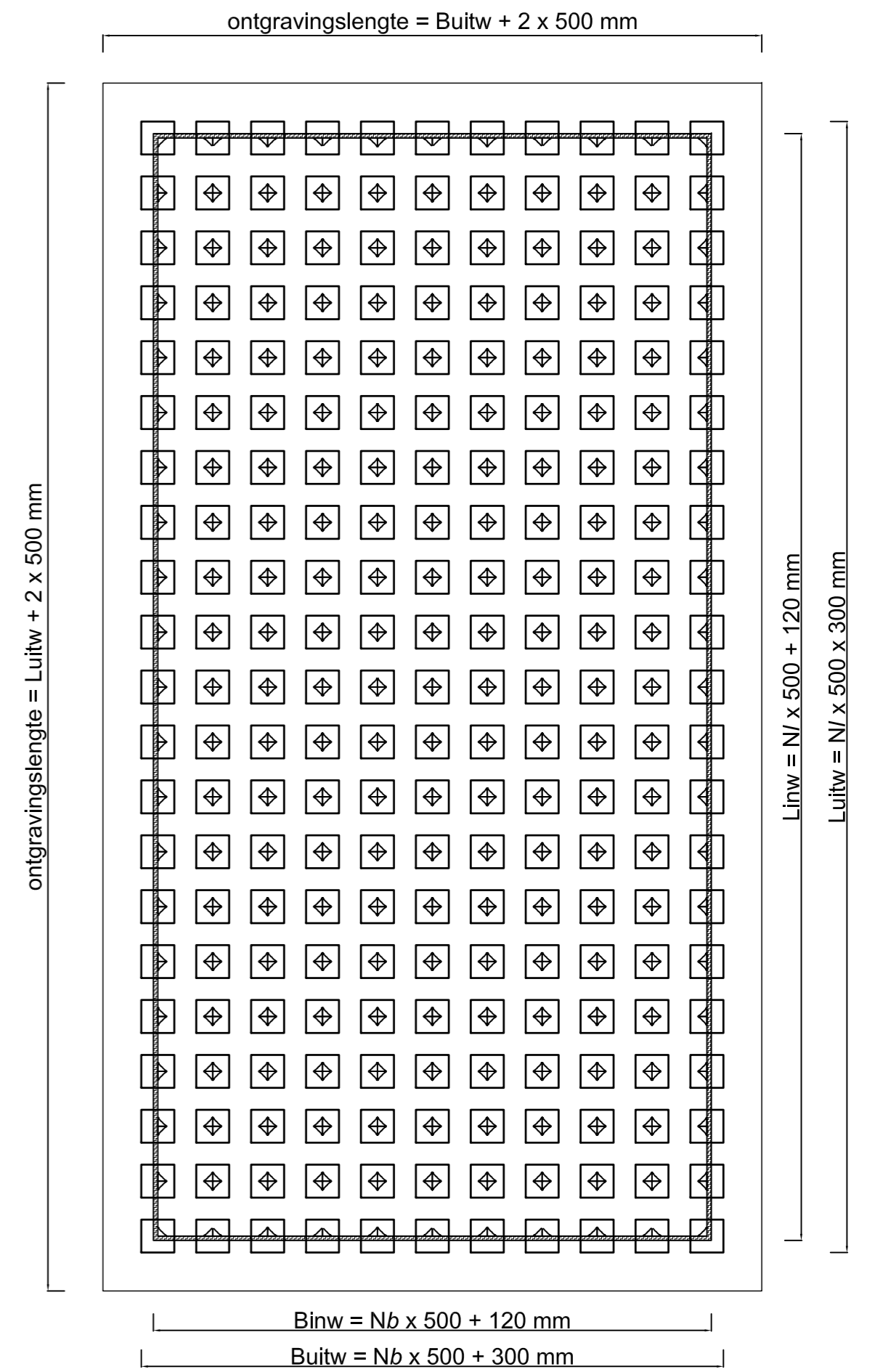
**DETAIL KANTOPSLUITING**  
(schaal 1:10)



**BOVENAANZICHT INLAAT**  
(schaal 1:20)

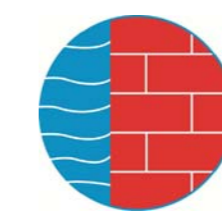


**DOORSNEDE B1-B2**  
(schaal 1:20)



Nb, l is het aantal Watershell cassettes in de breedte- en lengterichting

**BOVENAANZICHT**  
(schaal 1:50)



**Waterblock BV**

Infiltratieveld met Watershell 55

PRINCIPE ONTWERP



Get.: Paul Janssen

Gezien: Ruud van Ham

Formaat Tekeningnr.

Schaal: 1:10, 1:20, 1:50

Datum: 13-01-14

A2

INFV - 000001